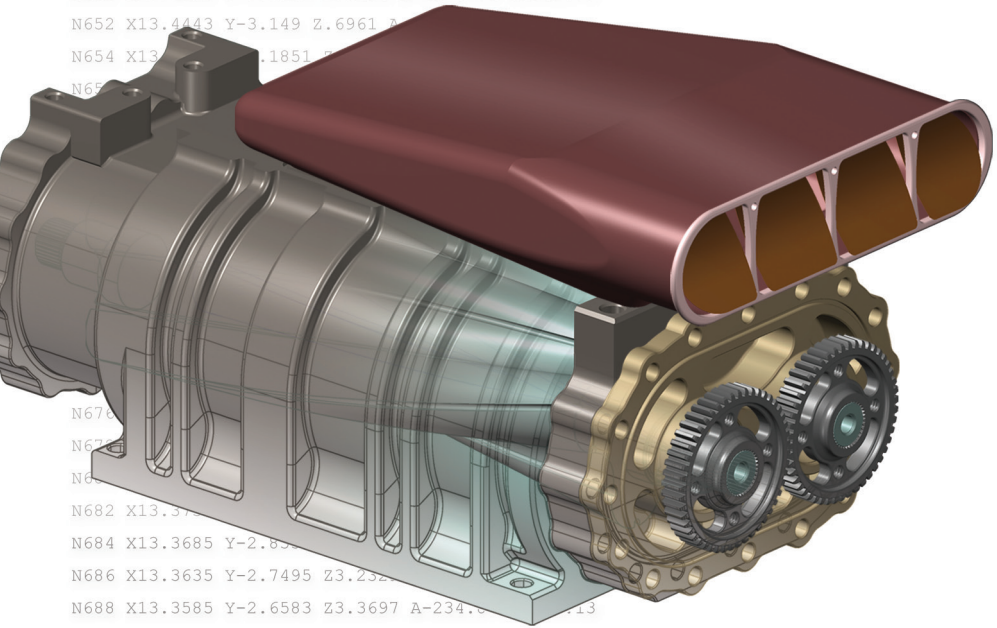


# Mastercam X<sup>6</sup>

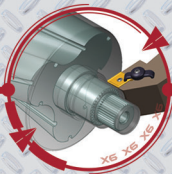
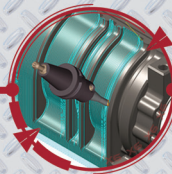
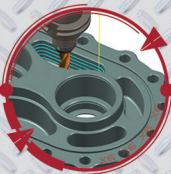
## Siirtymisopas

N634 X13.4887 Y-2.4541 Z-.1895 A-303.908  
N636 X13.4838 Y-2.5932 Z-.4559 A-307.069 F1046.99  
N638 X13.4789 Y-2.6868 Z-.3286 A-304.238  
N640 X13.474 Y-2.7739 Z-.1935 A-301.404  
N642 X13.469 Y-2.8545 Z-.0538 A-298.56 F1057.01  
N644 X13.4641 Y-2.9282 Z.0899 A-295.713  
N646 X13.4591 Y-2.9945 Z.2368 A-292.873  
N648 X13.4542 Y-3.0535 Z.387 A-290.026  
N650 X13.4492 Y-3.1051 Z.5404 A-287.174 F1042.79  
N652 X13.4443 Y-3.149 Z.6961 A-284.324  
N654 X13.4394 Y-3.1851 Z.8512 A-281.474  
N656 X13.4345 Y-3.2209 Z.1007 A-278.624



N670 X13.4146 Y-3.3266 Z.1462 A-275.774  
N672 X13.4097 Y-3.3624 Z.3013 A-272.924  
N674 X13.4048 Y-3.3982 Z.4564 A-270.074  
N682 X13.3999 Y-3.4340 Z.6115 A-267.224  
N684 X13.3685 Y-2.8545 Z3.2328 A-234.374  
N686 X13.3635 Y-2.7495 Z3.2328 A-234.374  
N688 X13.3585 Y-2.6583 Z3.3697 A-234.374  
N690 X13.3534 Y-2.5601 Z3.502 A-231.974 F719.35  
N692 X13.3484 Y-2.4558 Z3.6288 A-229.079 F705.53  
N694 X13.3434 Y-2.3451 Z3.7501 A-226.184 F692.56  
N696 X13.3383 Y-2.2277 Z3.8664 A-223.27 F680.48  
N698 X13.3332 Y-2.1043 Z3.9767 A-220.352 F669.2  
N700 X13.3282 Y-1.9761 Z4.0802 A-217.448 F658.9

When Second Best Won't Cut It.



---

# Mastercam X6 Siirtymisopas

Tammikuu 2012

**Varmista, että sinulla on viimeisimmät tiedot!**

Tiedot ovat saattaneet muuttua tämän oppaan painamisen jälkeen. Tämän oppaan viimeisin versio on saatavana web-sivulta. Voit myös pyytää sitä Mastercam-edustajaltasi. Mastercam-edustajaasi. LueMinut-tiedostossa (LueMinut.htm, ReadMe.htm) on kaikkein uusimmat tiedot Mastercamin ominaisuuksista ja uusista piirteistä.



**Mastercam® X6 Siirtymisopas**

Päivämäärä: Tammikuu 2012

Copyright © 2011 CNC Software, Inc.— Zenex Computing Oy.

Ensimmäinen painos: Tammikuu 2012

Ohjelmisto: Mastercam X6

**KÄYTTÖEHDOT**

Tämän asiakirjan käyttöoikeuksia määritellään Mastercam käyttöehdoissa.

Mastercamin ohjelmistopaketti sisältää Mastercamin käyttöehdot. Mastercamin

käyttöehdot ovat myös sivulla:

[www.mastercam.com/legal/licenseagreement/](http://www.mastercam.com/legal/licenseagreement/)

# Siirtyminen X5:stä X6:een



**TÄRKEÄÄ:** Jos olet päivittämässä X5:tä edeltävää versiota, tutustu *Mastercam X5 siirtymisoppaaseen*, jonka saat mm. [mastercam.fi/paivitykset/x5/Siirtymisopas\\_X5\\_web.pdf](http://mastercam.fi/paivitykset/x5/Siirtymisopas_X5_web.pdf)

Tämän oppaan avulla päivität Mastercam X5 -tiedostot helposti ja nopeasti käytettäväksi Mastercam X6:ssa. Lähtökohtana on normaali asennus oletussijainteihin. Jos tarvitset apua normaalista poikkeavaan asennukseen, ota yhteyttä Mastercam-edustajaasi. Tässä olevia tietoja käytetään päivitettävien tiedostojen pääosan automaattiseen siirtoon, ei-automattisesti siirtyvien tiedostojen manuaaliseen siirtoon ja siirrettyjen tiedostojen käyttöön Mastercamin uusimmassa versiossa.



## Aluksi

Mastercam X6:een sisältyy tehokas, silti helppokäyttöinen siirto-ohjelma. Suurin osa tiedostoista päivittyy kahden valintaruudun avulla ja kahden siirtokohteen asettamisella. Siirto-ohjelmalla päivitettäviin Mastercam X5 -tiedostoihin kuuluvat esimerkiksi:

- Kappaletiedostot
- Oletustiedostot
- Operaatio- ja työkalukirjastot
- Ohjauksenmäärittelyt
- Koneenmäärittelyt

Lukuisia muita tiedostotyyppjeä päivitetään myös samalla. Klikkaa Päivitysavun valintaikkunan **Ohje**-painiketta tutustuaksesi täydelliseen tiedostoluetteloon. Muista, että vain Mastercam X5 -tiedostot siirretään.

Monet tekijät vaikuttavat siihen, kuinka paljon aikaa siirtämiseen kuluu. Keskeinen tekijä on se, kuinka monta kappaletiedostoa on tallennettu henkilökohtaiseen (\My Mcamx5) ja jaettuun (\Shared Mcamx5) -kansioon. Voit tallentaa kappaletiedostot uuteen paikkaan nopeuttaaksesi siirtoprosessia. Niiden myöhempi päivittäminen tehdään yksinkertaisesti avaamalla kukin tiedosto tarvittaessa tai käyttämällä **Päivitä kansio** -apuohjelmaa.

## Päivitytyksen valmistelu

On hyvin hyödyllistä aina nimetä omat tiedosto muulla kuin oletusnimellä. Siis esim. *MinunKoneeni.MMD-x*, *MinunKoneeni.Control-x*, *MinunKoneeni.PST*, *MinunTyökaluni.Tools-x*, *MinunOperaationi.Operations-x* jne. Näin on helpompi pitää tiedostot hallinnassa. Tämä on hyvä tehdä joka tapauksessa.

Nämä omat tiedostot voidaan myös kopioida johonkin apukansioon ja suorittaa päivitys sieltä. Tällöin päivityskin on nopeampaa, koska "turhia" tiedostoja ei päivitetä.

## Päivitysapuohjelman käyttö

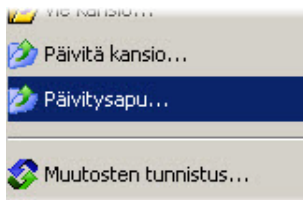
Käytä Päivitysapu siirto-ohjelmaa, kun avaat Mastercam X6:n ensimmäisen kerran ja silloin, kun aloitat muutosten teon X6:n asennukseen.

- 1 Käynnistä Mastercam haluamallasi tavalla.

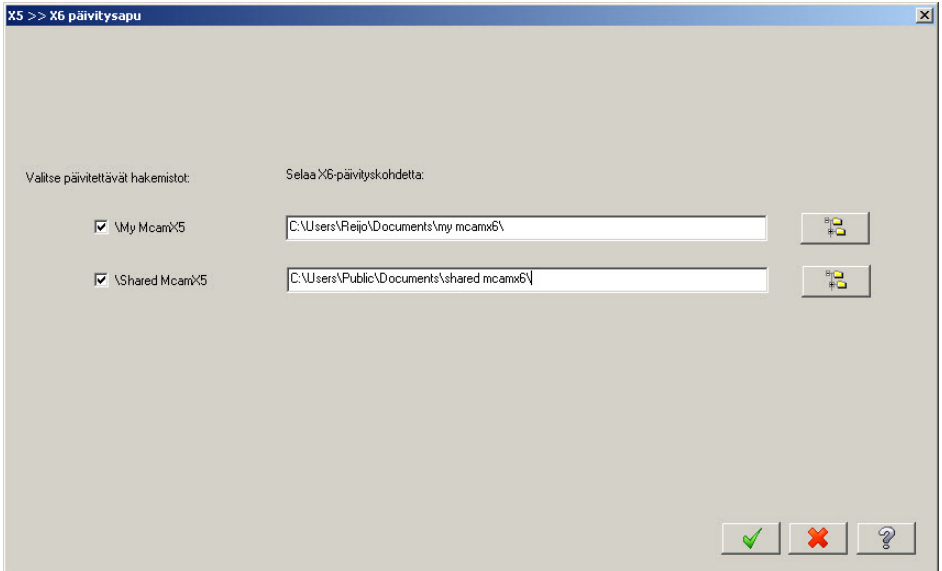


- 2 Valitse **Tiedosto, Päivitysapu**.

X5 >>X6 päivitysapu -valintaikkuna avautuu.



- 3** Valitse sekä **\My McamX5** että **\Shared McamX5** -ruudut siirtääksesi kaikki käytettävät tiedostot Mastercam X5:stä.



- 4** Päivityksen oletuskohteita tulisi käyttää normaalissa Mastercamin asennuksessa.

Windows XP -käyttäjien oletus on kohteessa C:\Documents and Settings. Windows 7 -käyttäjien oletus on kohteessa C:\Users. Suomenkielisessä Windows versiossa C:\Users näytetään C:\Käyttäjät. Komentorivillä ja esim. Mastercamissa se näkyy todellisella nimellään.

- 5** Klikkaa **OK** aloittaaksesi siirtoprosessin.

Aika, joka päivitykseen kuluu vaihtelee käyttäjän mukaan. Ratkaisevaa on siirrettävien tiedostojen lukumäärä. Jos päivitysapuohjelma havaitsee virheitä, päivitys keskeytyy, kunnes tarvittavat korjaustoimet on tehty.



**TÄRKEÄÄ:** Jos olet kirjautunut tietokoneelle järjestelmänvalvojana, päivitysapu prosessoi tällöin `nethasp.ini` tiedoston (`..\Program Files\Mcamx6\`).

## Muiden tiedostojen päivitys

Päivitysapu ei päivitä tiettyjä tiedostoja, ja ne on kopioitava manuaalisesti X6:n hakemistoon. Näihin tiedostoihin kuuluvat ne, jotka sijaitsevat oletushakemistojen ulkopuolella ja seuraavat tiedostot:

### Konesimulointitiedostot

Konesimulointitiedostot sijaitsevat ... \Shared McamX5 \ModuleWorks \Machsim-kansiossa. Jos olet luonut omia koneita tai konekokonaisuuksia, nämä tiedostot on tuotava manuaalisesti X6:een. Tuot tiedostot yksinkertaisesti kopioimalla koko Machsim-kansion mukaan lukien kaikki alikansiot ja tiedostot kansioon ... \Shared McamX6 \ModuleWorks.

### Cimco konetiedostot

Cimco konetiedostot sijaitsevat kansiossa \Program Files. Kopioidaksesi tiedostot Mastercam X6:n tähän kohteeseen, sinulla on oltava järjestelmänvalvojan oikeudet. Kopioi kaikki tiedostot, joissa on **MCH** -tarkennin kohteesta/kohteeseen kuten kuvassa:

▼ Paikallinen levy (C:) ▼ Program Files (x86) ▼ mcamx5 ▼ common ▼ Editors ▼ CIMCOEdit5 ▼ Sys



▼ Paikallinen levy (C:) ▼ Program Files ▼ mcamx6 ▼ common ▼ Editors ▼ CIMCOEdit5 ▼ Sys

---

*Huomautus: Mastercam X5 on asennettu \Program Files (x86) -kansioon 64-bittisessä käyttöjärjestelmässä.*

---

### Muut tiedostot

Näihin tiedostoihin kuuluvat:

- Kuvatiedostot (esimerkiksi JPG, BMP)
- NC- ja NCI-tiedostot
- Kolmansien osapuolien alkuperäiset tiedostot (esimerkiksi DWG, STL)

Nämä tiedostotyypit on yksinkertaisesti kopioitava X5:n asennuskohteesta vastavaan X6:n kohteeseen. Niitä ei tarvitse päivittää millään muulla tavoin.

---

*Huomautus: Käytä Päivitä kansio -toimintoa päivittääksesi tiedostot, jotka sijaitsevat vakiokohteiden ulkopuolella. Valitse **Tiedosto, Päivitä kansio** nähdäksesi mitä tiedostotyyppiä tuetaan.*

---

Tämän jälkeen tiedostojen päivittäminen X5:stä X6:een on tehty. Käynnistä Mastercam X6 ja nauti ohjelman uusista piirteistä.

## Lisäohjeita

Tietoja Mastercamista on seuraavilla www-sivuilla:

<a href="http://www.mastercam.fi">www.mastercam.fi</a>	Maahantuojan suomenkieliset Mastercam-sivut
<a href="http://www.emastercam.com">www.emastercam.com</a>	Mastercamin käyttäjien maailmanlaajuinen foorumi
<a href="http://www.mastercam.com">www.mastercam.com</a>	CNC Software -yhtiön web-sivu
<a href="http://www.mastercamedu.com">www.mastercamedu.com</a>	CNC Software Inc:in oppilaitosyksikön Web-sivusto

Ohjeita Mastercamin asennukseen, sen HASP- tai NetHASP-suojausavaimista tai Mastercamin käytöstä saat paikalliselta Mastercam-jälleenmyyjältä. Jos jälleenmyyjä ei ole tavoitettavissa, voit soittaa CNC Technical Support Service -palveluun maanantaista perjantaihin, klo 8:00–17:30 Yhdysvaltain itärannikon aikaa.

Noudata soittaessasi seuraavia ohjeita:

- Yritä ensin saada yhteys Mastercam-jälleenmyyjään ja esitä ongelma tai kysymys hänelle.
- Anna HASP- tai NetHASP-suojausavaimesi sarjanumero.
- Valmistaudu kuvailemaan ongelmasi yksityiskohtaisesti. Tee muistiinpanot tapahtuneesta, jos et voi soittaa välittömästi ongelman synnyttyä.
- Soita tietokoneesi äärestä.
- Jos mahdollista, yritä saada vikatilanne toistumaan ennen soittoa. Myös tekninen tuki saattaa pyytää sinua toistamaan ongelman puhelun aikana.

- Ota esille tietokoneesi tarkat tiedot kuten käyttöjärjestelmä, keskusyksikön prosessori, muistin määrä, grafiikkakortti ja sen ajuri.

Oma jälleenmyyjäsi tai maahantuoja osaa auttaa varmasti henkilökohtaisemmin kuin CNC Softwaren tuki, joten jos suinkin mahdollista, ota yhteyttä heihin. Jos lähetät sähköpostia, liitä viestiisi:

- HASP- tai NetHASP-suojausavaimesi sarjanumero.
- Puhelinnumero ja yhteystiedot, josta sinut tavoittaa.
- Tiedostot, kuten .MCX ja postprosessoritiedostot, joiden avulla vika voidaan toistaa.



---

**VIHJE:** Voit kerätä Mastercamin geometriatiedot pakattuun .Z2G-tiedostoon Mastercamin Zip2Go-apuohjelman avulla. Tämän ohjelman avulla jälleenmyyjäsi tai CNC Support Service voi helposti vastaanottaa sähköpostin liitteenä kaiken tarvitsemansa tiedon. Zip2Go tutkii nykyisen geometriatiedoston koneryhmät ja kerää tiedot esimerkiksi Mastercamin konfiguroinnista, koneenmäärittelystä ja postprosessoritiedostoista. Lisätietoja Zip2Go-apuohjelman käytöstä saat Mastercamin Ohje-toiminnolla.

---

### Tärkeitä yhteystietoja

#### Suomi

Osoite	Zenex Computing Oy Vattuniemenkatu 13 00210 Helsinki
Puhelin	010-35525190
Fax	09-6927621
Internet-osoite	www.mastercam.fi
sähköposti	info@zenex.fi

#### USA

Osoite	CNC Software, Inc. 671 Old Post Road Tolland, Connecticut, 06084-9970 USA
Puhelin	+1 (860) 875-5006

---

**Tärkeitä yhteystietoja**

Fax	+1 (860) 872-1565
FTP-osoite	ftp://ftp.mastercam.com
Internet-osoite	http://www.mastercam.com
sähköposti	support@mastercam.com

---

## *Mastercamin dokumentaatio*

Mastercamin asennusohjelma asentaa seuraavat oppaat Mstercamin asennuskansion \Documentation-kansioon:

- *Mastercam X6 Pikaopas*
- *Mastercam X6 Järjestelmänvalvojan opas*
- *Mastercam X6 Siirtymisopas*
- *Mastercam X6 Mastercam pikaopaskortti*
- *Mastercam X6 Tiedostojen sijainnit*
- *Mastercam X6 Post Debugger User's Guide*

## **Ota yhteyttä**

Palaute dokumentaatiosta — Tästä ja muusta dokumentaatiosta voi antaa palautetta maahantuojalle puhelimella tai sähköpostilla [info@zenex.fi](mailto:info@zenex.fi).





*cnc software, inc.*

**ZenEx**

Vattuniemenkatu 13  
00210, Helsinki  
[www.mastercam.fi](http://www.mastercam.fi)